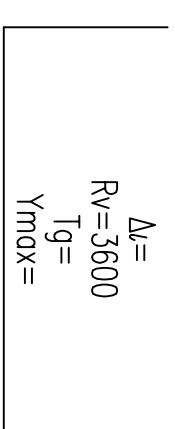
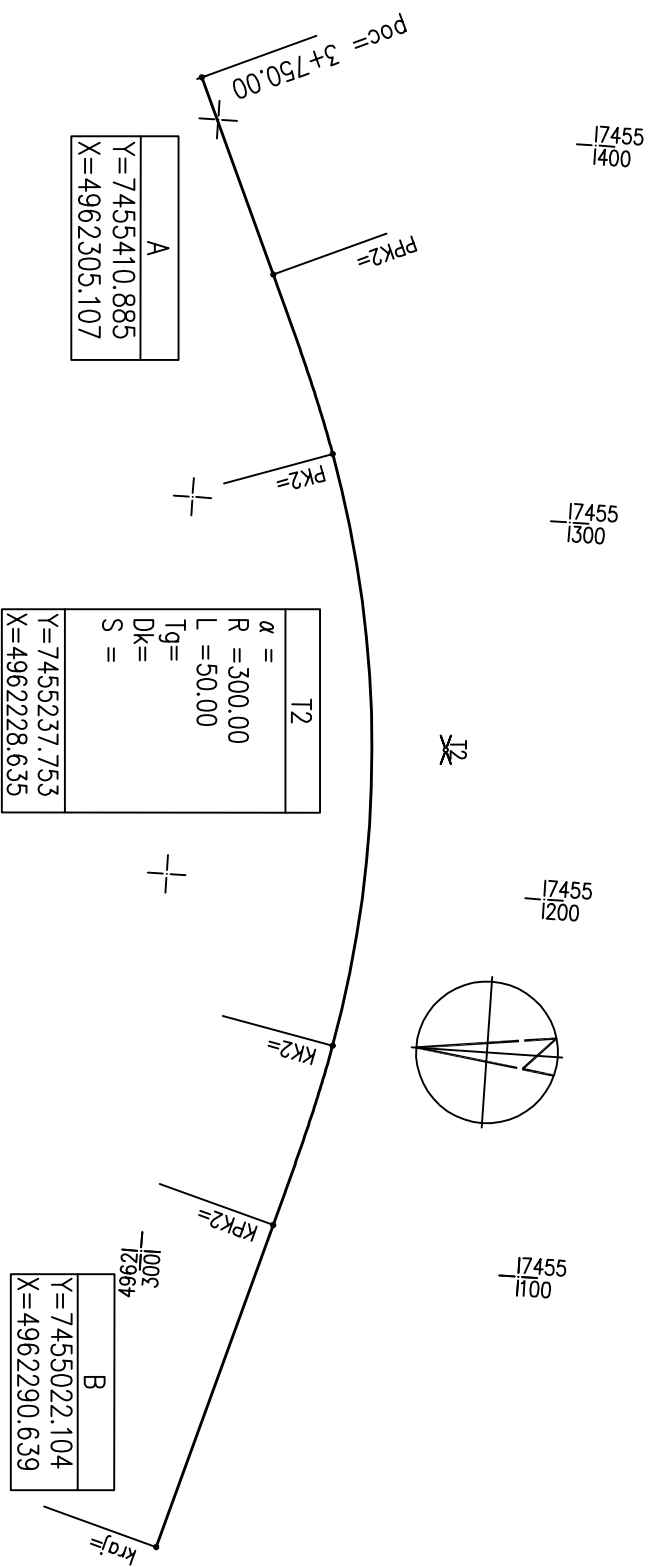


Grupa B



3251.45	3753.23	4100.75
81.93	79.968	84.02
	3775	

Investitor / naručilac:	Soglasnost :	Student:				Veza listova :	Objekt:	Dacnik:	faza projekta:
		4							
Nosilac izrade projekta:		3				SITUACIJA	Crt:	dat. broj crt. broj	
		2							
		1	Revizija:						Datum
							1:2000	qpr 2010	